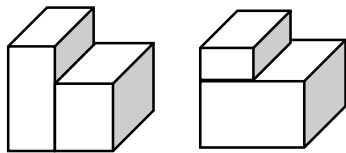
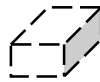


P21 [4/27(月)]

②自分の考えを、図や式を使って書きましょう。



へこんだ部分の直方体



P22

③しほさんの図を見て、しほさんの考えを式に表しましょう。

$$8 \times 4 \times 6 + 8 \times (9 - 4) \times 4 = 192 + 160 = 352$$

④こうたさんの式を見て、こうたさんの考えを図を使って説明しましょう。

右上のへこんだ部分もあるものとして、大きな直方体をつくってそこからへこんだ部分をひく。

⑤次のページのみさきさんの式を見て、みさきさんの考えを図を使って説明しましょう。

上下に切り分けた上の直方体を横につなげて1つの直方体にする。

⑥3人の考えで、共通していることはどんなことでしょうか。

体積を求める公式が使えるように、直方体に変形している。

P23

△5 下のような形の体積を、いろいろな方法で求めましょう。

① 横に切って離れた直方体を横にくっつけて1つの直方体にして求める。
式) $7 \times (10 + 4) \times 3$

② 横に切り分けて求める。
式) $7 \times 10 \times 3 + (14 - 7) \times 4 \times 3$

③ 縦に切り分けて求める。
式) $7 \times (10 - 4) \times 3 + 14 \times 4 \times 3$

④ へこんだところをひいて求める。
式) $14 \times 10 \times 3 - (14 - 7) \times (10 - 4) \times 3$

P26 [4/29(水)]

① 上の直方体の体積は何 cm^3 ですか。

$\boxed{3}$ りく・・・辺の長さを見ると、 1cm^3 の立方体が、たてに $\boxed{3}$ こ、横に $\boxed{4}$ こ、高さに $\boxed{2}$ こならぶから…。

$3 \times 4 \times 2 = 24$ 答え 24m^3

② 1m^3 の立方体のたて、横、高さには、 1cm^3 の立方体がそれぞれ何こならびますか。

たて… 1000 こ 横… 1000 こ 高さ… 1000 こ

③ 1m^3 の立方体は、 1cm^3 の立方体の何こ分ですか。

$\boxed{1000} \times \boxed{1000} \times \boxed{1000} = \boxed{10000000}$ 10000000 こ分
 $1\text{m}^3 = 10000000\text{cm}^3$

P27 [4/30(木)]

△1 下の直方体や立方体の体積は何 m^3 ですか。

① $5 \times 2 \times 2 = 20$ 答え 20m^3 ② $3 \times 3 \times 3 = 27$ 答え 27m^3

① 入れ物の内側のたて、横、深さ

P28

② たて… $12 - 2 = 10$ 10cm

横… $12 - 2 = 10$ 10cm

高さ… $11 - 1 = 10$ 10cm

$\boxed{10} \times \boxed{10} \times \boxed{10} = \boxed{1000}$ 答え $\boxed{1000}\text{cm}^3$

③ 1mL は何 cm^3 ですか。 1cm^3

㊦ $1\text{m}^3 = \boxed{1000}\text{L}$

P29 [5/1(金)]

④ 1m^3 は何 L ですか。 $10 \times 10 \times 10 = 1000$ 答え 1000L

△3 $20 \times 40 \times 30 = 24000$

$24000\text{cm}^3 = 24\text{L}$

答え 24000cm^3 24L

石の体積の求め方は分かったかな？

例えば、水そうの内のりが、たて10cm、横10cmで、水面が1cm上がったら

$$10 \times 10 \times 1 = 100 \quad \text{答え } 100 \text{ cm}^3$$

これが入れた石の体積だよ！

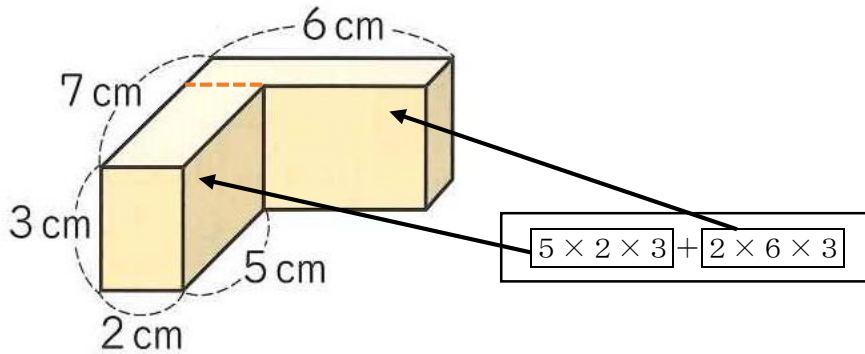
P.30 たしかめよう

△1 ① $4 \times 4 \times 4 = 64$ 答え 64 cm^3

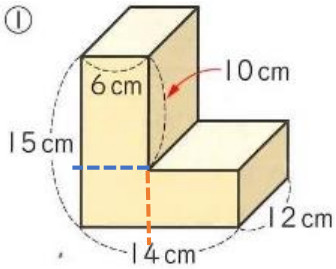
② $60 \times 200 \times 50 = 600000$ 答え 600000 cm^3

△2

2つの直方体に分けて考え、それらの体積の和を求めた。



△3 ①



青線で切ると

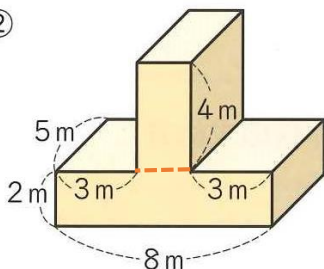
$$12 \times 6 \times 10 + 12 \times 14 \times (15 - 10) = 1560$$

赤線で切ると

$$12 \times 6 \times 15 + 12 \times (14 - 6) \times (15 - 10) = 1560$$

答え 1560 cm^3

②



$$5 \times 8 \times 2 + 5 \times (8 - 3 - 3) \times 4 = 120$$

答え 120 m^3

△4 ① 一辺が1mの立方体の体積は、 1 cm^3 です

② 右の入れ物の容積は、 1 L です。

P.31 つないでいこう 算数の目

直方体 ① 1 cm^3 の立方体が、たてに3こ、横に5こならぶから、1だんに15こならぶ。
高さが4cmなので、4だん積める。

② 1 cm^3 の立方体の全部の数は、3 \times 5 \times 4=60だから、体積は60 cm^3 になる。

長方形 ① 1 cm^2 の正方形が、たてに3こ、横に5こならぶ。

② 1 cm^2 の正方形の全部の数は、3 \times 5=15だから、面積は15 cm^2 になる。